



CHILE / SUMINISTRO, INSTALACIÓN Y PUESTA EN MARCHA DE DOS GENERADORES DE 525 kW



AquaLimpia Engineering e.K. fue contratado por la empresa AGRICOLA AASA LTDA para suministrar dos generadores de 525 kW para el proyecto CAMPESINOS ubicado en la Viña El Campesino. El proyecto Campesinos comprende un biodigestor de 40.000m³ para aprovechar purín de cerdo que es producido por 60.000 cerdos. Los generadores suministrados son marca AQLgen, fabricados en Alemania para AquaLimpia Engineering e.K. Estos generadores son fabricados con motores MAN de procedencia alemana. Como parte del suministro se realizó el diseño detallado de la casa de máquinas, filtro de remoción biológica de H₂S y la instalación y puesta en marcha de los generadores . (ver información sobre generadores AQLgen <http://www.generadores-biogas.com/>)

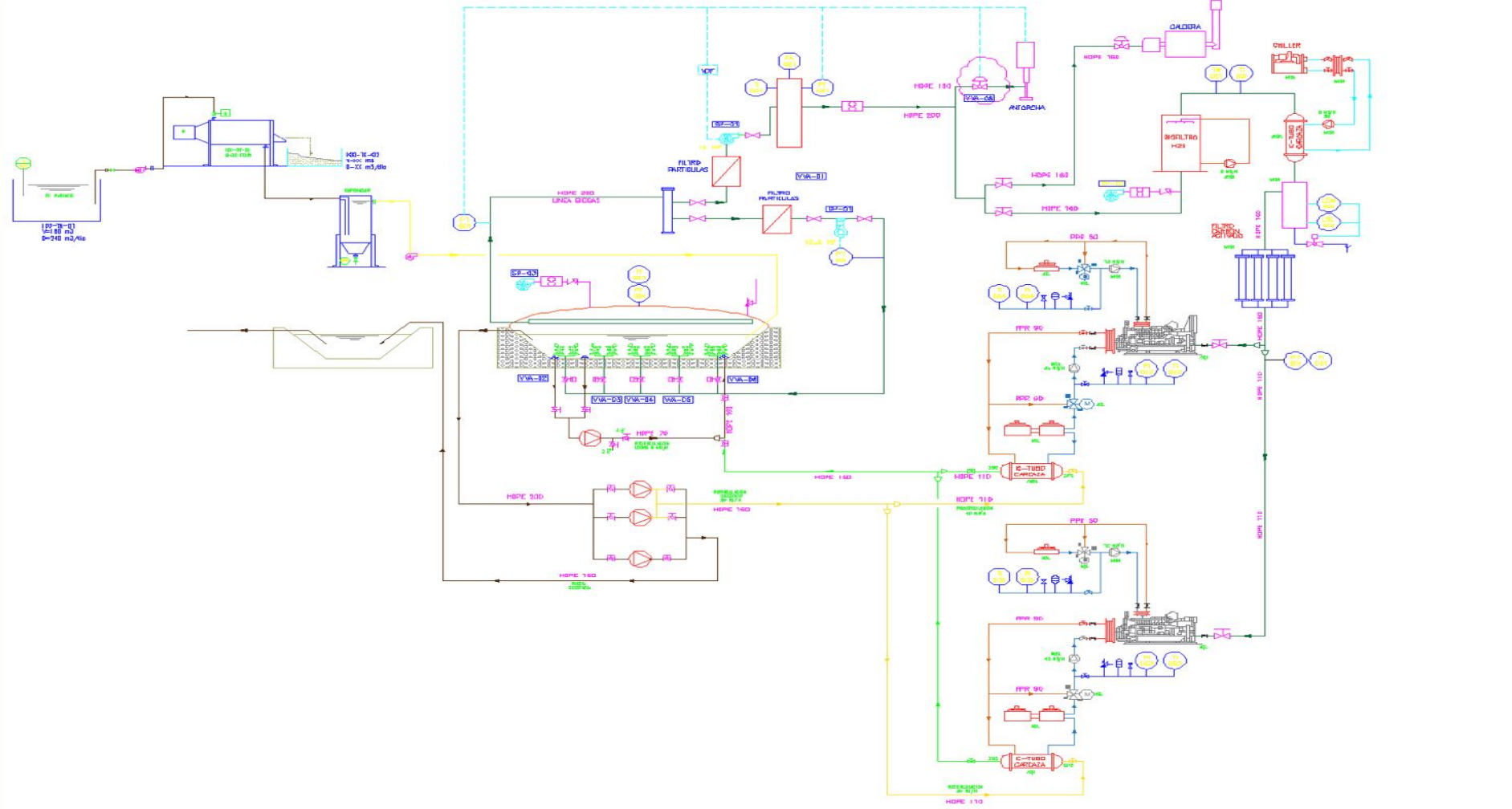


BIODIGESTOR CAMPESINO AASA / CHILE





DISEÑO DE PROCESO





GENERADORES A BIOGÁS – MARCA AQLgen



ESPECIFICACIONES 523 kW – 50 Hz

Datos básicos		Módulo de intercambiador de calor	
Combustible	Biogas (80% CH ₄ / 40% CO ₂)	Potencia térmica del bloque	kW 296
PCI	kWh/m ³ 6	Potencia térmica del intercooler AT	kW 88
Número de metano	Mz >100	Potencia térmica del intercooler BT	kW 41
Temp. circuito aprov. Térmico	°C 70 / 80	Potencia térmica de gases de escape refrigeración hasta 180°C)	kW 286
Frecuencia	Hz 60	Potencia térmica total en intercambiador de placas	kW 670
Revoluciones nominales	min-1 1800	Circuito de calefacción entrada/salida	°C 70 / 80
Versión de intercooler	AT / BT		
Potencia eléctrica	kW 550	Planificación y servicio	
Potencia térmica útil *	kW 670	Intervalos reglamentario de mantenimiento	hr 1.000
Aporte de combustible	kW 1487	Cantidad de aceite lubricante motor	l 102
Rendimiento eléctrico	% 37,5	Calor irradiado del bloque	kW 62
Rendimiento térmico	% 45,7	Caudal volumétrico de aire de entrada	m ³ /h 33.627
Rendimiento total	% 83,2	Caudal volumétrico de aire de salida	m ³ /h 30.489
Control de emisiones	Operación en mezcla pobre y catalizador	Caudal de aire de combustión para 25°C y 1.013 mbar	kg/h 2.770
Emissiones según la norma alemana TA-Luft (escape seco con 5% de O ₂)		Temp. aire de entrada ISO3046 min/máx	°C 10 / 25
NOx medido como NO ₂	mg/Nm ³ < 500	Caudal máscico de escape (húmedo)	kg/h 3.064
CO	mg/Nm ³ < 800	Caudal volumétrico de escape (seco, 0% O ₂ , 0 °C, 1.013 mbar)	m ³ /h 2.394
		Contrapresión de gases de escape máx. admisible	mbar 15
		Nivel acústico grupo cogeneración completo a 1 m de distancia **	dB(A) 90,6
		Nivel acústico Cogeneración Módulo compacto a 1 m de distancia **	dB(A) Opcional
		Nivel acústico con silenciador de escape a 1 m de distancia ***	dB(A) 72
		Conexiones e interfaces	
		Rampa de gas de seguridad	DN80
		Salida de escape	DN250
		Salida de condensados	G 1"
		Entrada/Salida de circ. aprovechamiento	G 2 1/2"
		Entrada/Salida de circ. Radiador	DN80 / PN8
		Entrada/Salida intercooler BT	G 1 1/4"
		Dimensiones y peso del módulo	
		Longitud (sin caja ventilación)	mm 3.400
		Anchura (bastidor)	mm 1.600
		Altura (bastidor)	mm ca. 2.500
		Peso aprox. en servicio	kg 4.400

** Medición de nivel sonoro en campo abierto. tolerancia ± 1,0 dB(A)



DESCARGA DE GENERADORES





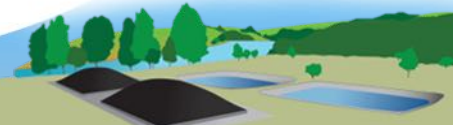
DESCARGA DE GENERADORES





CONSTRUCCIÓN DE CASA DE MÁQUINAS





CONSTRUCCIÓN DE CASA DE MÁQUINAS





CONSTRUCCIÓN DE CASA DE MÁQUINAS





CONSTRUCCIÓN DE CASA DE MÁQUINAS





CONSTRUCCIÓN DE CASA DE MÁQUINAS





CONSTRUCCIÓN DE CASA DE MÁQUINAS





SERVICIOS DE AQUALIMPIA ENGINEERING

- Estudios de factibilidad y diseño detallado para la construcción de biodigestores y plantas depuradoras.
- Aprovechamiento de lagunas de oxidación existentes para su transformación en biodigestores (suministro e instalación de membranas de fondo y de cubierta).
- Aprovechamiento del biogás para la producción de electricidad o en remplazo del bunker en calderas.
- Suministro e instalación de componentes y equipos para biodigestores y aprovechamiento del biogás.



www.aqualimpia.de
www.aql-software.com
www.aqualimpia.com
www.aqualimpia-engineering.com



aqua@aqualimpia.com



AquaLimpia Engineering e.k.
Niendorferstr. 53b
29525 Uelzen
Alemania



Tel.: (00049)581-3890550/2305522

OFICINAS

- 📍 **Alemania**
- 📍 **Austria**
- 📍 **Ecuador**
- 📍 **Honduras**
- 📍 **México**
- 📍 **El Salvador**
- 📍 **Nicaragua**
- 📍 **Bolivia**
- 📍 **Argentina**
- 📍 **Chile**

